



TF-SWT400/700/1000

INTELIĞENTNY GRZEJNIK PANELOWY
NA PODCZERWIENĀ Z MOŹLIWOŚCIĄ
KONTROLI ZDALNEJ



PL

ENG

DE

Instrukcja instalacji i obsługi



Uwaga: Przed rozpoczęciem instalacji przeczytaj instrukcję!

Note: Please read the instructions before starting the installation!

Hinweis: Bitte lesen Sie die Anleitung, bevor Sie mit der Installation beginnen!

Spis treści

1. Wskazówki bezpieczeństwa

- 1.1. Ostrzeżenia dotyczące bezpieczeństwa związane z produktem
- 1.2. Niebezpieczeństwa dla dzieci i osób o ograniczonych możliwościach
- 1.3. Wskazówki odnośnie bezpieczeństwa elektrycznego

2. Jak dbać o grzejnik

- 2.1. Czyszczenie
- 2.2. Użytkowanie/praca
- 2.3. Naprawa
- 2.4. Utylizacja

3. Instalacja montażowa

4. Działanie

- 4.1. Ogólne wprowadzenie systemu sterowania
- 4.2. Opis przycisków
- 4.3. Wyświetlacz ekranowy
- 4.4. Wykrywanie otwartego okna
- 4.5. Kalibracja temperatury
- 4.6. Funkcja Wi-Fi WŁ./WYŁ.
- 4.7. Sterowanie ręczne
- 4.8. Aplikacja TERMOFOL SMART
 - 4.8.1. Wybór aplikacji i instalacja
 - 4.8.2. Rejestracja i zakładanie konta w aplikacji
 - 4.8.3. Przygotowanie panelu grzewczego do połączenia z WIFI
 - 4.8.4. Połączenie panelu grzewczego z aplikacją
 - 4.8.5. Reset WIFI

5. Specyfikacja techniczna



www.termofol.pl



biuro@termofol.pl



+48 (12) 376 86 00



TERMOFOL

Przed rozpoczęciem wszelkich prac instalacyjnych należy dokładnie przeczytać instrukcję montażu i obsługi i zachować ją do późniejszego wykorzystania.

OPIS SYMBOLI

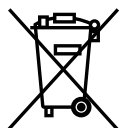
Przed użyciem tego grzejnika należy zapoznać się z odpowiednim rozdziałem w niniejszej instrukcji obsługi.



Produkt zgodny z dyrektywami europejskimi



OSTRZEŻENIE: Aby uniknąć przegrzania, nie zakrywać grzejnika.



Symbol przekreślonego kosza na kółkach oznacza, że urządzenie powinno być utylizowane oddzielnie od odpadów komunalnych. Produkt powinien być przekazany do recyklingu zgodnie z lokalnymi przepisami dotyczącymi ochrony środowiska w zakresie utylizacji odpadów. Segregując oznaczony produkt od odpadów komunalnych, pomagasz zmniejszyć ilość odpadów wysyłanych do spalarni lub składowisk odpadów oraz zminimalizować potencjalny negatywny wpływ na zdrowie ludzkie i środowisko.

1. Wskazówki bezpieczeństwa

ABY ZMNIJSZYĆ RYZYKO POŻARU, PORAŻENIA PRĄDEM LUB OBRAŻEŃ:

1.1. Ostrzeżenia dotyczące bezpieczeństwa związane z produktem

- Długotrwały kontakt może spowodować obrażenia lub oparzenia.
- Nie przykrywać grzejnika żadnym materiałem. Przykrycie może spowodować przegrzanie i doprowadzić do pożaru.
- Grzejnika nie należy używać do suszenia tekstyliów i nie wolno umieszczać na nim żadnych przedmiotów ani opierać się o niego.
- Należy zachować odległość co najmniej 40 cm z przodu i 20 cm po bokach od dowolnego obiektu lub ściany. Niezastosowanie się do tego wymogu może spowodować nagromadzenie się ciepła za grzejnikiem i spowodować utratę gwarancji.
- Ten grzejnik jest przeznaczony do montażu na ścianie, nie należy go montować na suficie.
- Grzejnik można łatwo obsługiwać za pomocą smartfona, tej samej sieci WLAN, innej sieci WLAN lub sieci komórkowej 3G lub 4G. Umożliwia to zdalną obsługę grzejnika bez konieczności bezpośredniego nadzoru.

1.2. Niebezpieczeństwa dla dzieci i osób o ograniczonych możliwościach

- Niniejsze urządzenie może być używane przez dzieci powyżej 8. roku życia oraz osoby o obniżonych zdolnościach fizycznych, sensorycznych lub umysłowych, lub braku doświadczenia i wiedzy, jeżeli zostaną one objęte nadzorem lub poinstruowane w zakresie bezpiecznego użytkowania urządzenia i rozumieją możliwe niebezpieczeństwa związane z urządzeniem. Dzieci nie powinny bawić się urządzeniem. Czyszczenie i konserwacja nie powinny być wykonywane przez dzieci bez nadzoru.
- Dzieci od 3. roku życia do 8 lat mogą włączać/wyłączać urządzenie tylko wtedy, gdy zostało ono umieszczone lub zainstalowane w przewidzianym do tego celu miejscu pracy.

• UWAGA — Niektóre części tego urządzenia mogą stawać się bardzo gorące i powodować oparzenia.

- Jeżeli przewód zasilający jest uszkodzony, musi zostać wymieniony przez producenta, jego przedstawiciela lub inne wykwalifikowane osoby w celu uniknięcia niebezpiecznej sytuacji.
- Nie wolno obsługiwać grzejnika w małych pomieszczeniach, gdy przebywają w nich osoby niezdolne do samodzielnego opuszczenia pomieszczenia. Powierzchnia grzejnika może osiągnąć temperaturę powierzchni do 95 °C.
- Aby zapobiec niebezpieczeństwu uduszenia, należy chronić niemowlęta i dzieci przed dostępem do wszelkich materiałów opakowaniowych, takich jak torby foliowe.

1.3. Wskazówki dotyczące bezpieczeństwa elektrycznego

- Podczas instalacji, naprawy lub serwisowania grzejnika należy go wyłączyć i odłączyć od zasilania. Przed montażem należy sprawdzić, czy grzejnik nie jest uszkodzony.
- Jeśli grzejnik lub przewód zasilający jest uszkodzony w jakikolwiek sposób, nie należy używać grzejnika i należy skontaktować się ze sprzedawcą w celu dokonania naprawy lub wymiany. Naprawy, konserwacja lub jakiejkolwiek modyfikacje muszą być wykonywane przez autoryzowanego dystrybutora.
- Nie wolno samodzielnie podejmować prób naprawy grzejnika. Spowoduje to utratę gwarancji.
- Jeśli grzejnik został upuszczony, NIE wolno go uruchamiać i należy skontaktować się ze sprzedawcą w celu upewnienia się, że nie został uszkodzony.
- Ten grzejnik jest przeznaczony do pracy przy napięciu 230 V, 50 Hz prądu przemiennego. Jeśli zasilanie sieciowe nie jest zgodne z tym warunkiem, NIE wolno używać grzejnika.
- Grzejnika nie wolno umieszczać bezpośrednio pod gniazdkiem prądu.
- **OSTRZEŻENIE:** Grzejnik szklany nie może być używany, jeśli jego powierzchnia jest uszkodzona.
- **OSTRZEŻENIE:** Nie wolno używać tego grzejnika w małych pomieszczeniach, w których przebywają osoby niezdolne do samodzielnego opuszczenia pomieszczenia, chyba że zapewniony jest stały nadzór.

2. Jak dbać o grzejnik

2.1. Czyszczenie

Przed przystąpieniem do czyszczenia należy zawsze odłączyć grzejnik od zasilania i pozostawić go do całkowitego ostygnięcia. Nie zanurzać go w wodzie ani nie chlapać na niego wodą. Czyścić grzejnik miękką, wilgotną ściereczką. W przypadku modeli szklanych, należy używać miękkiej ściereczki i środka do czyszczenia szkła. Nigdy nie używaj mokrej ściereczki i upewnij się, że grzejnik jest całkowicie osuszony. Nie używaj żadnych materiałów ściernych, rozpuszczalników ani ostrych gąbek czyszczących, ponieważ mogą one spowodować zarysowania lub inne nieodwracalne uszkodzenia. Przed ponownym uruchomieniem grzejnika należy go całkowicie wysuszyć.

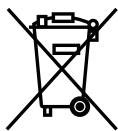
2.2. Użytkowanie/praca

Należy pamiętać, że grzejnik może odbarwiać się podczas użytkowania. Jest to spowodowane zanieczyszczeniem powietrza i nie jest to wada urządzenia. Nie pokrywać grzejnika folią dekoracyjną i nie malować go ani nie nanosić na niego nadruków. Może to spowodować uszkodzenie elementu grzejnego i spowoduje utratę gwarancji. W przypadku zaobserwowania jakichkolwiek dźwięków, zapachów, widocznych zmian lub wyjątkowo wysokich temperatur, należy przerwać użytkowanie i skontaktować się z autoryzowanym sprzedawcą.

2.3. Naprawa

Naprawy muszą być przeprowadzane wyłącznie przez autoryzowanych sprzedawców lub bezpośrednio przez producenta. Próby modyfikacji produktu lub samodzielnej naprawy spowodują utratę gwarancji.

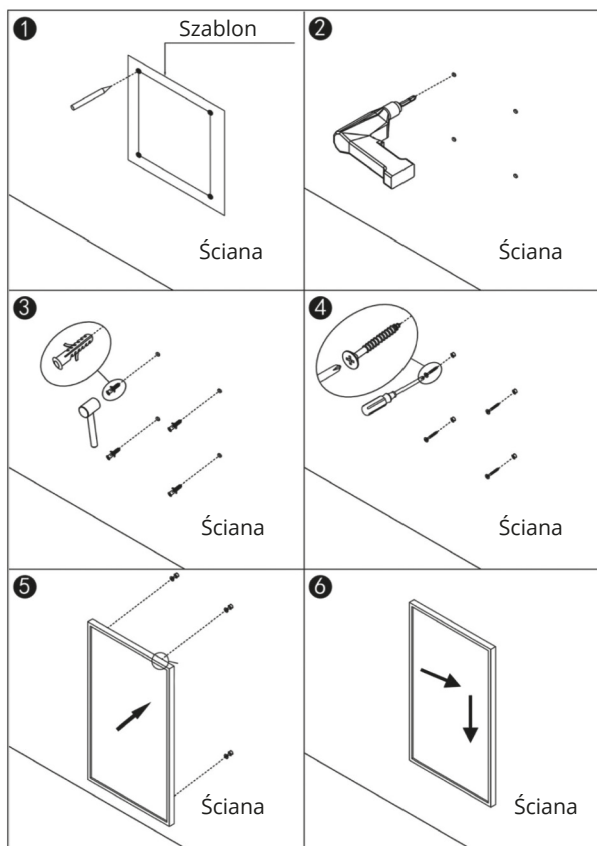
2.4. Utylizacja



Oznaczenie to wskazuje, że niniejszy produkt nie powinien być usuwany wraz z innymi odpadami komunalnymi na terenie całej Unii Europejskiej. W celu zapobieżenia ewentualnym szkodom dla środowiska lub zdrowia ludzkiego wynikającym z niekontrolowanego usuwania odpadów, należy poddawać je recyklingowi w sposób odpowiedzialny, wspierając w ten sposób zrównoważone ponowne wykorzystanie zasobów materialnych. Aby zwrócić używane urządzenie, należy skorzystać z odpowiednich systemów odbioru i zwrotu lub skontaktować się ze sprzedawcą detalicznym, u którego produkt został zakupiony. Dzięki temu produkt ten może zostać poddany recyklingowi w sposób bezpieczny dla środowiska.

3. Instalacja montażowa

Uwaga: Dostarczony wraz z urządzeniem zestaw jest przeznaczony do montażu pionowego na litej ścianie. W przypadku montażu na innych rodzajach ścian, konieczne jest zastosowanie odpowiednich mocowań (nie znajdują się w zestawie). Należy upewnić się, że ściana jest odpowiednia do montażu. Szczególnie zalecamy, aby panel został zainstalowany przez wykwalifikowanego elektryka lub instalatora autoryzowanego przez TERMOFOL. Grzejnik musi być oddalony od wszelkich obiektów, ścian itp. o co najmniej 20 cm; odległość od podłogi musi wynosić co najmniej 20 cm.



Krok 1. Używając dostarczonego szablonu, należy zaznaczyć położenie otworów na ścianie.

Krok 2. Wywiercić otwory używając wiertła 8 mm.

Krok 3. Wprowadzić kołki do otworów.

Krok 4. Wkręcić dostarczone śruby do ściany.

Krok 5. Zamontować panel na śrubach.

Krok 6. Przesunąć panel w prawo, a następnie w dół, aż do jego zablokowania.

4. Działanie:

4.1. Ogólne wprowadzenie systemu sterowania

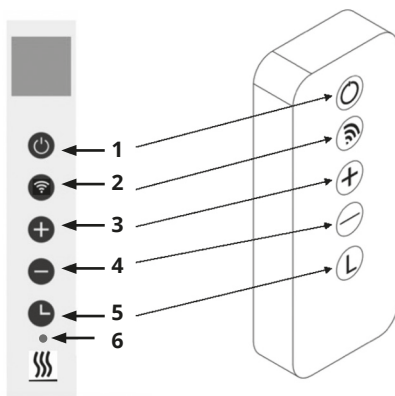
Urządzenia serii TF-SWT wyposażone są w zintegrowany termoregulator WIFI, co oznacza, że do sterowania grzejnikiem nie jest potrzebny żaden inny dodatkowy termostat. Po połączeniu grzejnika z aplikacją, smartfon przejmuje kontrolę i komunikuje się z termoregulatorem. Jeśli w domu nie działa Internet, wciąż możliwe jest ręczne sterowanie grzejnikiem za pomocą termoregulatora. Po ponownym podłączeniu grzejnika do sieci Wi-Fi, smartfon przejmie ponownie kontrolę.

Panele z serii TF-SWT mają następujące funkcje:

- Tryb ręczny: prosta regulacja temperatury i funkcja 24-godzinnego timera
- Tryb inteligentny: program 7-dniowy, 4 strefy czasowe na dzień
- Tryb wakacyjny: ustawienie stałej temperatury podczas nieobecności i automatyczny powrót do normalnych ustawień po zakończeniu wakacji
- Funkcja wykrywania otwartego okna

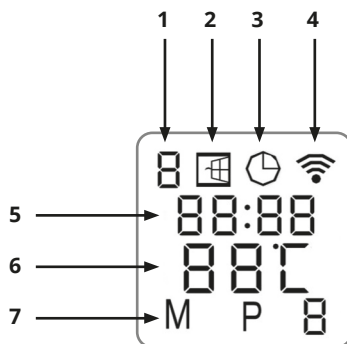
4.2. Opis przycisków:

1. Przycisk zasilania
2. Przycisk WIFI
3. Przycisk „+”
4. Przycisk „-”
5. Przycisk timera
6. Wskaźnik stanu ogrzewania



4.3. Wyświetlacz ekranowy:

1. Dzień tygodnia
2. Oznaczenie otwartego okna
3. Oznaczenie timera
4. Oznaczenie Wi-Fi
5. Czas
6. Temperatura
7. Tryby: (M-tryb ręczny, P1/P2/P3/P4: 1./2./3./4. czas programu, H-tryb wakacyjny)



4.4. Wykrywanie otwartego okna:

Grzejnik ten jest wyposażony w funkcję wykrywania otwartych okien. Jeśli nasz system sterowania wykryje, że temperatura w pomieszczeniu gwałtownie spada w krótkim czasie, gdy grzejnik pracuje w trybie ogrzewania, stwierdzi, że okno jest otwarte. Ikona okna na ekranie zacznie migać, a grzejnik wyłączy się na 30 minut i po 30 minutach automatycznie powróci do poprzedniego ustawienia.

Funkcję tę można wyłączyć i włączyć poprzez naciśnięcie przez ok. 5 sekund przycisku „-”, a znak otwartego okna na ekranie zniknie lub pojawi się.

4.5. Kalibracja temperatury

Długie naciśnięcie przycisku „+” przez ok. 5 sekund powoduje przejście do kalibracji temperatury.

Ustawienie odpowiedniej wartości dokonujemy poprzez naciśnięcie przycisku „-” lub „+”. Zakres kalibracji wynosi od -5 do +5 stopni.

4.6. Funkcja Wi-Fi wł./wył.

Długie naciśnięcie przycisku „Timer” przez około 10 sekund wyłączy połączenie Wi-Fi, a symbol WIFI na ekranie zniknie. Długie naciśnięcie przycisku „Timer” przez około 10 sekund włączy go ponownie.

4.7. Sterowanie ręczne:

Aby uruchomić tryb ręczny, należy aktywować przełącznik zasilania, nacisnąć przycisk zasilania w celu włączenia grzejnika, a na ekranie pojawi się symbol „M”. Teraz grzejnik pracuje w trybie ręcznym. Ustaw żądaną temperaturę, naciskając przycisk „-” lub „+”.

Jeśli użytkownik chce ustawić timer, należy nacisnąć przycisk timera, a na ekranie pojawi się napis „00H”, umożliwiający ustawienie timera poprzez naciśnięcie przycisków „-” i „+”.

4.8 Aplikacja TERMOFOL SMART

4.8.1 Wybór aplikacji i instalacja

Grzejnik współpracuje wyłącznie z sieciami WiFi 2,4 Ghz. Sterowanie urządzeniem odbywa się za pośrednictwem aplikacji TERMOFOL SMART dostępnej na platformy Android oraz iOS. W celu przeprowadzenia procesu podłączenia panelu grzewczego do lokalnej sieci WiFi, należy pobrać na swoje urządzenie mobilne aplikację TERMOFOL SMART wykorzystując poniższe kody QR:

Android:



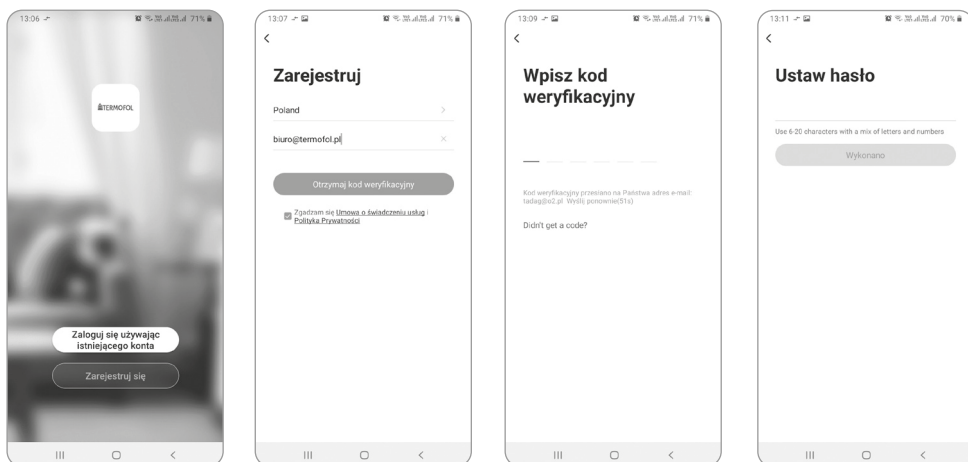
iOS:



Pobraną aplikację instalujemy na urządzeniu mobilnym i włączamy usługi lokalizacji, oraz połączenie WiFi urządzenia z siecią, do której będziemy przyłączać grzejnik. Należy zapisać hasło do tej sieci, gdyż będzie potrzebne w dalszym procesie konfiguracji.

4.8.2. Rejestracja i zakładanie konta w aplikacji

W celu korzystania z aplikacji należy założyć konto użytkownika (dokonać rejestracji w aplikacji). W tym celu uruchamiamy aplikację, i na pierwszym ekranie wybieramy opcję „zarejestruj się”.



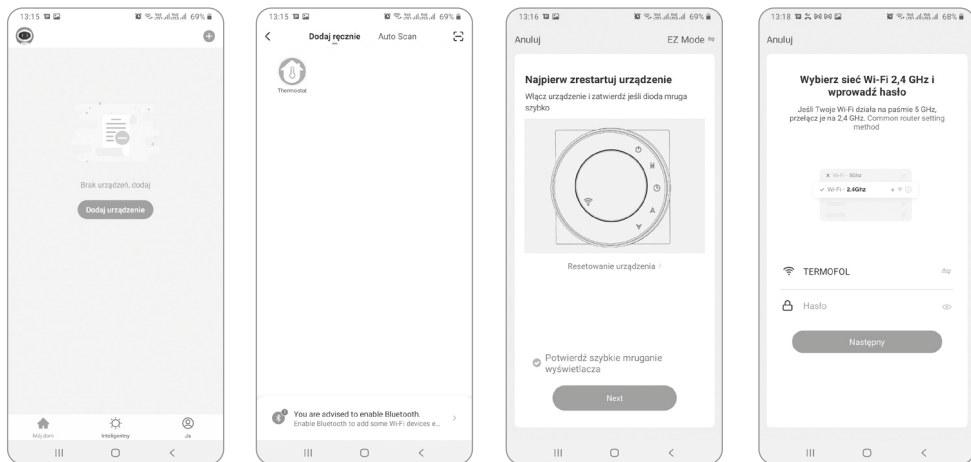
Na kolejnym ekranie wskazujemy kraj instalacji, oraz wpisujemy adres e-mail lub nr telefonu, na który zostanie wysłany kod weryfikacyjny. Po uzupełnieniu tych danych, należy odczytać z treści otrzymanej wiadomości e-mail lub SMS przesłany kod weryfikacyjny i uzupełnić go na kolejnym ekranie rejestracji aplikacji. Proces rejestracji kończymy ustalając hasło do naszego konta, którym będziemy się od teraz logować do naszego konta w aplikacji. Rejestracja jest zakończona i możemy przejść do dodawania urządzenia – podłączenia grzejnika.

4.8.3. Przygotowanie panelu grzewczego do połączenia z WIFI

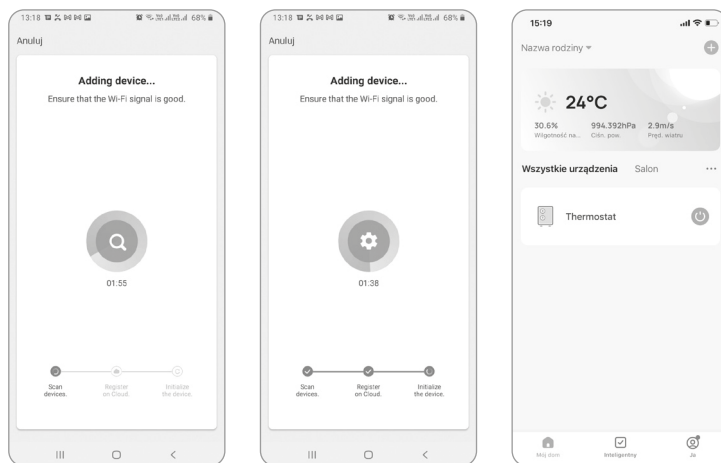
Wyłącz panel grzewczy za pomocą przycisku włącz/wyłącz. Na ekranie pojawi się napis OFF. Naciśnij i przytrzymaj przycisk WIFI do momentu, aż na ekranie pojawi się migająca szybko ikona WIFI. Wówczas panel grzewczy jest gotowy do podłączenia z aplikacją.

4.8.4. Połączenie panelu grzewczego z aplikacją

Mając przygotowany panel grzewczy, uruchamiamy aplikację TERMOFOL SMART i po zalogowaniu do aplikacji na ekranie głównym wybieramy funkcję dodaj urządzenie.



Na kolejnym ekranie należy wybrać ikonę termostatu, oraz na kolejnym ekranie zaznaczyć opcję „potwierdź szybkie miganie wyświetlacza” i wybrać przycisk „next”. Na kolejnym ekranie należy wpisać hasło dostępowe sieci wifi do której podłączamy grzejnik i zatwierdzić wybierając przycisk „następny”. Proces łączenia następuje w pełni automatycznie, a jego postęp możemy śledzić na ekranie wyświetlającym postęp czasu oraz na 3 punktowej osi wskazującej kolejne etapy ustanawiania połączenia. Po zakończeniu procesu łączenia, wskaźnik postępu osiągnie 3 poziom, po czym automatycznie pojawi się ekran informujący o pomyślnym dodaniu urządzenia i umożliwiający ewentualną zmianę nazwy tego urządzenia pod jaką będzie ono wyświetlane w aplikacji. Cały proces zatwierdzamy klikając w znajdujący się w górnym prawym rogu ekranu aplikacji napis „Wykonano”.



4.8.5 Reset WIFI

Aby zresetować połączenie WIFI, należy nacisnąć i przytrzymać przez około 5 sekund przycisk WIFI, do momentu aż ikona WIFI zacznie znowu migać.

5. Specyfikacja techniczna

Panele objęte niniejszą instrukcją są wyszczególnione w poniższej tabeli.

Model	Moc	Wymiary	Montaż	Ochrona IP
TF-SWT400	350 W	60*60 cm	Ściana	IP44
TF-SWT700	500 W	60*85 cm	Ściana	IP44
TF-SWT1000	700 W	60*120 cm	Ściana	IP44

TF-SWT400

TF-SWT700

TF-SWT1000



ErP Informacje dotyczące wymagań dla elektrycznych grzejników

Model: TF-SWT400

Pozycja	Oznaczenie	Wartość	Jednostka	Pozycja	
Moc grzewcza				Rodzaj mocy grzewczej, tylko dla elektrycznych akumulacyjnych grzejników do pomieszczeń mieszkalnych (wybrać jedną)	
Nominalna moc grzewcza	P _{nom}	0,35	kW	Ręczne sterowanie odprowadzaniem ciepła, z wbudowanym termostatem	Nie
Minimalna moc grzewcza (orientacyjna)	P _{min}	0,0	kW	Ręczne sterowanie odprowadzaniem ciepła z informacją zwrotną o temperaturze pokojowej i/ lub zewnętrznej	Nie
Dodatkowe zużycie energii elektrycznej				Moc grzewcza wentylatora	Nie
Przy nominalnej mocy grzewczej	elmax	0,35	kW	Rodzaj mocy grzewczej/ regulacji temperatury w pomieszczeniu (wybrać jedną)	
Przy minimalnej mocy grzewczej	elmin	0,0	kW	Jednostopniowa moc grzewcza i bez regulacji temperatury w pomieszczeniu	Nie
W trybie czuwania	eLSB	0,001	kW	Dwa lub więcej stopni regulacji ręcznej, bez regulacji temperatury w pomieszczeniu	Nie
				Z mechanicznym termostatem do regulacji temperatury w pomieszczeniu	Nie
				Z elektroniczną regulacją temperatury w pomieszczeniu	Nie
				Elektroniczna regulacja temperatury w pomieszczeniu oraz zegar dzienny	Nie
				Elektroniczna regulacja temperatury w pomieszczeniu oraz zegar tygodniowy	Tak
				Inne warianty regulacji (możliwość wyboru kilku opcji)	
				Regulacja temperatury w pomieszczeniu, z wykrywaniem obecności	Nie
				Regulacja temperatury w pomieszczeniu, z wykrywaniem otwartego okna	Tak
				Z opcją regulacji odległości	Nie
				Z adaptacyjną kontrolą uruchamiania	Nie
				Z ograniczeniem czasu pracy	Nie
				Z czujnikiem ciepła promieniowania	Nie

ErP Informacje dotyczące wymagań dla elektrycznych grzejników

Model: TF-SWT700

Pozycja	Oznaczenie	Wartość	Jednostka	Pozycja	
Moc grzewcza				Rodzaj mocy grzewczej, tylko dla elektrycznych akumulacyjnych grzejników do pomieszczeń mieszkalnych (wybrać jedną)	
Nominalna moc grzewcza	Pnom	0,5	kW	Ręczne sterowanie odprowadzaniem ciepła, z wbudowanym termostatem	Nie
Minimalna moc grzewcza (orientacyjna)	Pmin	0,0	kW	Ręczne sterowanie odprowadzaniem ciepła z informacją zwrotną o temperaturze pokojowej i/ lub zewnętrznej	Nie
Dodatkowe zużycie energii elektrycznej				Moc grzewcza wentylatora	Nie
Przy nominalnej mocy grzewczej	elmax	0,5	kW	Rodzaj mocy grzewczej/ regulacji temperatury w pomieszczeniu (wybrać jedną)	
Przy minimalnej mocy grzewczej	elmin	0,0	kW	Jednostopniowa moc grzewcza i bez regulacji temperatury w pomieszczeniu	Nie
W trybie czuwania	elSB	0,001	kW	Dwa lub więcej stopni regulacji ręcznej, bez regulacji temperatury w pomieszczeniu	Nie
				Z mechanicznym termostatem do regulacji temperatury w pomieszczeniu	Nie
				Z elektroniczną regulacją temperatury w pomieszczeniu	Nie
				Elektroniczna regulacja temperatury w pomieszczeniu oraz zegar dzienny	Nie
				Elektroniczna regulacja temperatury w pomieszczeniu oraz zegar tygodniowy	Tak
				Inne warianty regulacji (możliwość wyboru kilku opcji)	
				Regulacja temperatury w pomieszczeniu, z wykrywaniem obecności	Nie
				Regulacja temperatury w pomieszczeniu, z wykrywaniem otwartego okna	Tak
				Z opcją regulacji odległości	Nie
				Z adaptacyjną kontrolą uruchamiania	Nie
				Z ograniczeniem czasu pracy	Nie
				Z czujnikiem ciepła promieniowania	Nie

ErP Informacje dotyczące wymagań dla elektrycznych grzejników

Model: TF-SWT1000

Pozycja	Oznaczenie	Wartość	Jednostka	Pozycja	
Moc grzewcza				Rodzaj mocy grzewczej, tylko dla elektrycznych akumulacyjnych grzejników do pomieszczeń mieszkalnych (wybrać jedną)	
Nominalna moc grzewcza	Pnom	0,7	kW	Ręczne sterowanie odprowadzaniem ciepła, z wbudowanym termostatem	Nie
Minimalna moc grzewcza (orientacyjna)	Pmin	0,0	kW	Ręczne sterowanie odprowadzaniem ciepła z informacją zwrotną o temperaturze pokojowej i/ lub zewnętrznej	Nie
Dodatkowe zużycie energii elektrycznej				Moc grzewcza wentylatora	Nie
Przy nominalnej mocy grzewczej	elmax	0,7	kW	Rodzaj mocy grzewczej/ regulacji temperatury w pomieszczeniu (wybrać jedną)	
Przy minimalnej mocy grzewczej	elmin	0,0	kW	Jednostopniowa moc grzewcza i bez regulacji temperatury w pomieszczeniu	Nie
W trybie czuwania	elSB	0,001	kW	Dwa lub więcej stopni regulacji ręcznej, bez regulacji temperatury w pomieszczeniu	Nie
				Z mechanicznym termostatem do regulacji temperatury w pomieszczeniu	Nie
				Z elektroniczną regulacją temperatury w pomieszczeniu	Nie
				Elektroniczna regulacja temperatury w pomieszczeniu oraz zegar dzienny	Nie
				Elektroniczna regulacja temperatury w pomieszczeniu oraz zegar tygodniowy	Tak
				Inne warianty regulacji (możliwość wyboru kilku opcji)	
				Regulacja temperatury w pomieszczeniu, z wykrywaniem obecności	Nie
				Regulacja temperatury w pomieszczeniu, z wykrywaniem otwartego okna	Tak
				Z opcją regulacji odległości	Nie
				Z adaptacyjną kontrolą uruchamiania	Nie
				Z ograniczeniem czasu pracy	Nie
				Z czujnikiem ciepła promieniowania	Nie

KARTA GWARANCYJNA

MIEJSCE INSTALACJI

DANE INSTALATORA

Nazwa firmy

Imię i Nazwisko

Adres (ulica, nr)

Kod

Miejscowość

NIP

Telefon

Data

Podpis instalatora

Pieczętka instalatora



www.termofol.pl



biuro@termofol.pl



+48 (12) 376 86 00

Miejsce na tabliczkę znamionową



TF-SWT400/700/1000

SMART WIFI INFRARED
PANEL HEATER



ENG

Installation & Operation Instructions



Note: Please read the instructions before starting the installation!

Table of Contents

1. Safety Instructions

- 1.1. Product related safety warnings
- 1.2. Dangers for children and persons with limited abilities
- 1.3. Electric safety directions

2. How to care for your heater

- 2.1. Cleaning
- 2.2. Using/Working
- 2.3. Repair
- 2.4. Disposal

3. Mounting installation

4. Operation

- 4.1. General introduction of the control system
- 4.2. Buttons description
- 4.3. Screen display
- 4.4. Open window detection
- 4.5. Temperature calibration
- 4.6. WIFI function ON/OFF
- 4.7. Manual control
- 4.8. TERMOFOL SMART application
 - 4.8.1. Application selection and installation
 - 4.8.2. Registration and account creation in the application
 - 4.8.3. Preparation of the heating panel to connect to WIFI
 - 4.8.4. Connecting the heating panel with the application
 - 4.8.5. WIFI Reset

5. Technical specifications



www.termofol.pl



biuro@termofol.pl



+48 (12) 376 86 00



Read the installation and operating instructions completely before starting any installation works and save the instructions for later use.

DESCRIPTION OF THE SYMBOLS

Before using this heater, please refer to the corresponding section in this instruction manual.



In accordance with European directives applicable to this product.



WARNING: In order to avoid the heater overheating, do not cover it.



The crossed-out wheeled bin symbol indicates that the item should be disposed of separately from household waste. The item should be handed in for recycling in accordance with local environmental regulations for waste disposal. By separating a marked item from household waste, you will help reduce the volume of waste sent to incinerators or land-fills and minimise any potential negative impact on human health and the environment.

1. Safety instructions

TO REDUCE THE RISK OF FIRE, ELECTRIC SHOCK OR INJURY:

1.1 Product related safety warnings

- This infrared heaters operate at a surface temperature of around 95 °C. Do NOT touch the heater when switched on.
- Prolonged contact may cause injuries or burns.
- Do NOT cover the heater with anything. Covering may cause overheating and can result in fire.
- The heater should NOT be used to dry textiles and no objects shall be placed or leaned against the heater.
- Keep a distance of at least 40 cm in the front and 20 cm on the sides to any object, wall. Failure to do so will cause heat to build up behind the heater and will void your warranty.
- This heater is designed to be wall mounting, please don't mount them on the ceiling.
- This heater can be easily operated using your smartphone, via the same WLAN, via a different WLAN, or via a 3G or 4G mobile network. This makes it possible to operate your heater remotely, without your direct supervision. However, please make sure that all safety precautions stated in this manual must be taken even with remote operation.

1.2 Dangers for children and persons with limited abilities

- This appliance can be used by children aged from 8 years and above and persons with reduced physical, sensory or mental capabilities or lack of experience and knowledge if they have been given supervision or instruction concerning use of the appliance in a safe way and understand the hazards involved. Children shall not play with the appliance. Cleaning and user maintenance shall not be made by children without supervision.
- Children of less than 3 years should be kept away unless continuously supervised.
- Children aged from 3 years and less than 8 years shall only switch on/off the appliance provided that it has been placed or installed in its intended normal operating position and they have been given supervision or instruction concerning use of the appliance in a safe way and understand the hazards involved. Children aged from 3 years and less than 8 years shall not plug in, regulate and clean the appliance or perform user maintenance.

• CAUTION — Some parts of this product can become very hot and cause burns. Particular attention has to be given where children and vulnerable people are present.

- If the supply cord is damaged, it must be replaced by the manufacturer, its service agent or similarly qualified persons in order to avoid a hazard.
- Do NOT operate the heater in small rooms when occupied by people not capable of leaving the room by themselves. The surface of the heater can reach a surface temperature of up to 95 °C, keep out of reach of children and disabled persons.
- Keep away babies and children from all packaging material such as plastic bags to avoid danger of suffocation.

1.3 Electric safety directions

- When installing, repairing or servicing the heater it must be turned off and disconnected from power. Before installation please check if the heater is free of damages.
 - If the heater or the power cord is damaged in any form do NOT use the heater and contact your dealer for repair or replacement. Repairs, maintenance or any changes must be carried out by an authorized dealer.
 - DO NOT attempt to repair the heater by yourself, this will void your warranty.
 - If the heater has been dropped do NOT operate it and contact your dealer to make sure it is free of any damages.
 - This heater is designed to operate at 230V, 50Hz AC. If your supply mains do not comply with this, do NOT use the heater.
 - The heater must not be located immediately below a socket-outlet.
- **WARNING:** The glass heater must not be used if the glass surface is damaged.
- **WARNING:** Do not use this heater in small rooms when they are occupied by persons not capable of leaving the room on their own, unless constant supervision is provided.

2. How to care for your heater

2.1 Cleaning

Always unplug your heater and let it cool down completely before cleaning. Never dip into water and never splash water on it. Clean the heater with a soft damp cloth. For glass models use a soft cloth and glass cleaner. Never use a wet cloth and make sure to dry the heater when clean with a dry cloth. Do not use any abrasive materials, solvents or harsh cleaning sponges as this could cause scratches or other irreparable damage. Before operating the heater again it must be completely dry.

2.2 Using/Working

Please note that the heater may discolour with use. This is due to airborne pollution and is not a fault. Do not cover your heater with a picture foil and do not paint or print the heater yourself. This might cause damage to the heating element and will void your warranty. If you notice any noise, smells, visible changes or exceptionally high temperatures please discontinue use and contact an authorised dealer.

2.3 Repair

Repairs must be carried out by authorised dealers or by producer directly. If you attempt to alter the product or to proceed with any repairs yourself it will void your warranty.

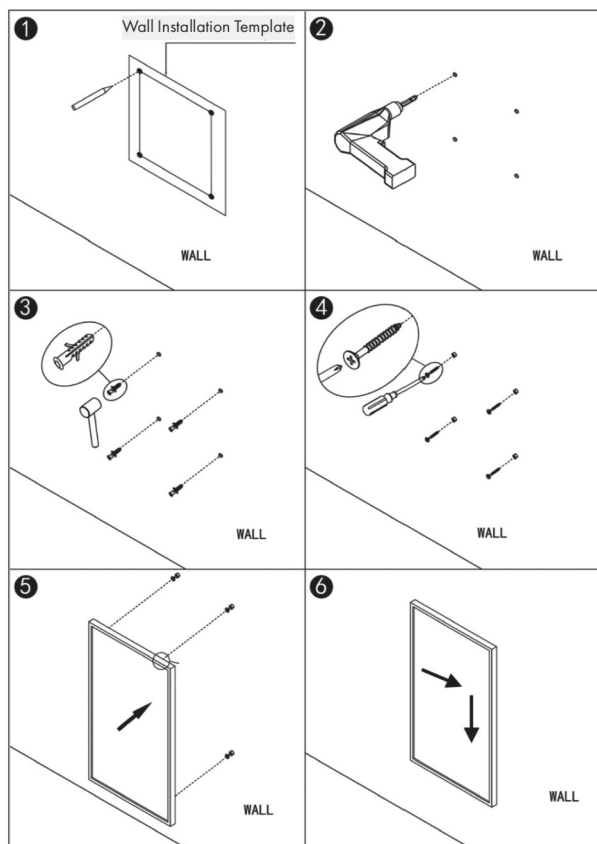
2.4 Disposal



This marking indicates that this product should not be disposed with other household wastes throughout the EU. To prevent possible harm to the environment or human health from uncontrolled waste disposal, recycle it responsibly to promote the sustainable reuse of material resources. To return your used device, please use the return and collection systems or contact the retailer where the product was purchased. They can take this product for environmental safe recycling.

3. Mounting Installation

Note: The kit supplied in the package is designed for mounting vertically on a solid wall. If mounted onto other types of walls, you will need appropriate fixings (not supplied). Please make sure the wall is safe to mount. We highly recommend to have the panel installed by a qualified electrician or installer authorized by Termofol. The heater must be at least 20 cm removed from all objects, walls, etc.; the distance to the floor must be at least 20 cm.



Step 1. Use the supplied template to mark the position of the holes on the wall.

Step 2. Drill holes using a 8mm drill.

Step 3. Insert the dowels into the holes.

Step 4. Screw in the supplied screws to the wall.

Step 5. Mount the panel on the screws.

Step 6. Move the panel to the right and then down until it's secured.

4. Operation:

4.1 General introduction of the control system

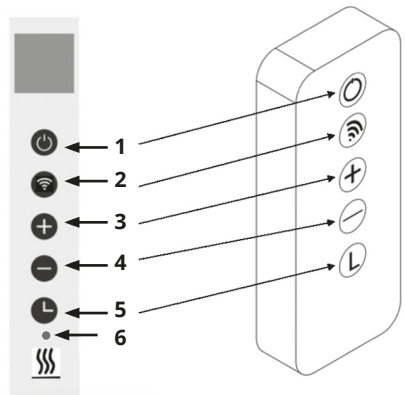
The TF-SWT range has an integrated WIFI control box, meaning there is no other additional thermostat needed to control the heater. Once the heater has been connected to the APP, the smartphone will take control and communicate with the control box. If your home internet is not working, it is still possible to operate the heater via the control box manually, once the heater is re-connected to the WIFI, the smart phone will take control again.

The TF-SWT models have the following features:

- Manual mode: simple temperature control and 24 hours timer function
- Smart mode: 7 days program, 4 time zones per day
- Holiday mode: set up a fixed temperature during your absence and automatically switch back to normal settings after your holiday
- Open window detection function

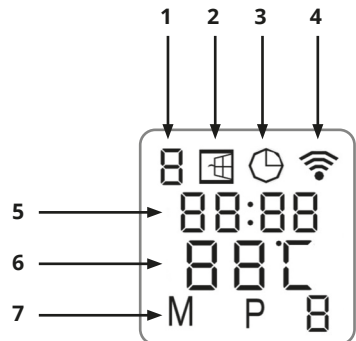
4.2 Buttons description:

1. Power button
2. WIFI button
3. "+" button
4. "-" button
5. Timer button
6. Heating status indicator



4.3 Screen display:

1. Weekday
2. Open window Sign
3. Timer Sign
4. WIFI Sign
5. Time
6. Temperature
7. Modes: (M-manual mode, P1/P2/P3/P4: 1st/2nd/3rd/4th program period, H-Holiday mode)



4.4 Open window detection:

This heater is equipped with an open window detection function. If our control system detects that the room temperature decreases dramatically in short period when the heater is in the heating status, it will recognize that a window is open. The window sign on the screen will start to flash and the heater will power off for 30 minutes and get back to the previous setting automatically after 30 minutes.

You can deactivate and activate this function by long pressing for 5 seconds the “-” button, and the open window sign on the screen will disappear and appear accordingly.

4.5 Temperature calibration

Long press “+” button for 5 seconds to enter the temperature calibration, adjust the number by pressing “-” or “+” button, the calibration ranges from -5 to +5 degrees.

4.6 WIFI function on/off

Long press “Timer” button for 10 seconds to disable the WIFI connection and the WIFI sign on the screen will disappear. Long press “Timer” button for 10 seconds to turn it on again.

4.7 Manual control:

To enter the manual mode, activate the power switch, press power button to power on the heater and the “M” sign will show on the screen. Now the heater operates in the manual mode, adjust your desired temperature by pressing “-” or “+” button, 2 seconds later the screen will retain to the reading of current room temperature. If you would like to set up the timer, press timer button and “00H” will appear on the screen and you can set the timer by press “-” and “+” button to start the count-down timer. Please notice that once the timer is set, the heater will automatically work under the manual mode.

4.8 TERMOFOL SMART application

4.8.1 Application selection and installation

The heater works only with 2.4 GHz WiFi networks. The heater is controlled by the TERMOFOL SMART application available for Android and iOS platforms. For the purpose of the performance of the process of connecting the thermostat to the local Wi-Fi network, download the TERMOFOL SMART application to your mobile device using the following QR codes:

Android:



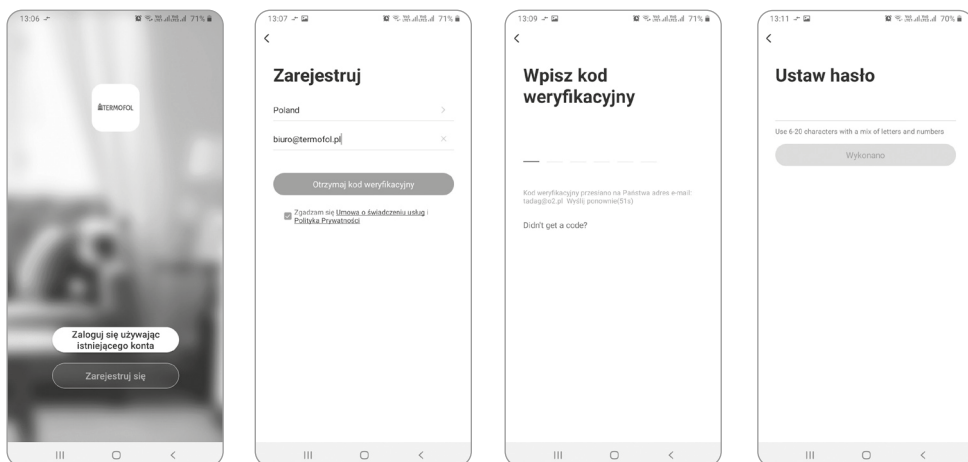
iOS:



Install the downloaded application on the mobile device and turn on the location services and WiFi connection of the device to the network to which we will connect the heater. Make a note of the password for this network, as it will be needed in the rest of the configuration process.

4.8.2. Registration and account creation in the application

For the purpose of using the application, you must create a user account (sign-in in the application). To do so, the user should run the application and on the first screen select the 'register' option. On the next screen



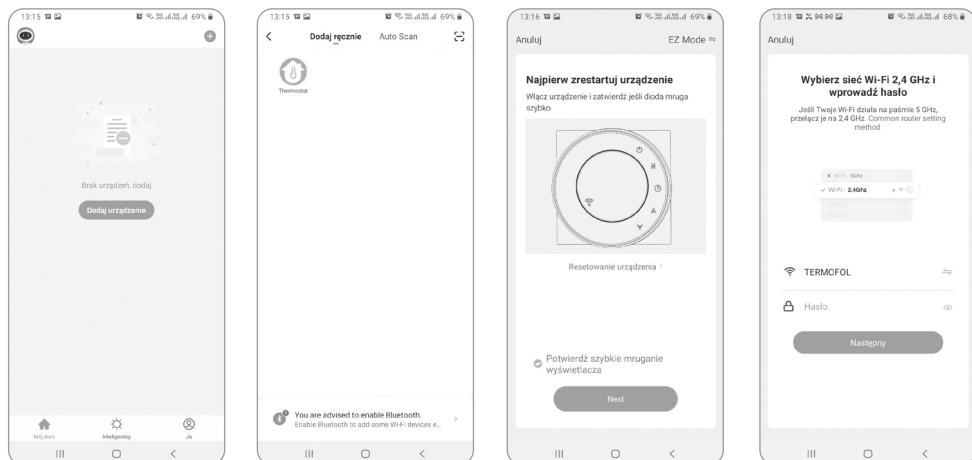
the user specifies the country of installation and enters the e-mail address or telephone number to which the verification code will be sent. After completing this data, the verification code sent should be read from the e-mail or SMS message received, and completed on the next application registration screen. The user completes the registration process by setting a password for the account, which we will use to log in to our account in the application from now on. Registration is complete and you can move on to adding the device - connecting the heater.

4.8.3. Preparation of the heating panel to connect to WIFI

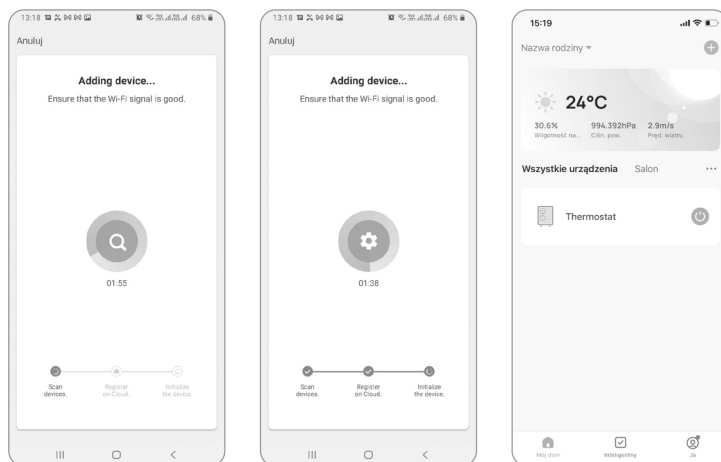
Switch off the heating panel with the on / off button. OFF will appear on the screen. Press and hold the WIFI button until the WIFI icon flashes rapidly on the screen. Then the heating panel is ready to be connected with the application.

4.8.4. Connecting the heating panel with the application

Having prepared the heating panel, start the TERMOFOL SMART application and after logging in to the application on the main screen, select the add device function.



On the next screen, select the thermostat icon, and on the next screen, select the „confirm fast blinking display” option and select the „next” button. On the next screen, enter the access password of the wifi network to which the heater is connected and confirm by selecting the „next” button. The connection process is fully automatic, and its progress can be tracked on the screen showing the progress of time and on the 3-point axis indicating the subsequent stages of establishing the connection. After completing the connection process, the progress indicator will reach level 3, after which a screen will automatically appear informing about the successful addition of the device and allowing for a possible change of the name of this device under which it will be displayed in the application. We approve the entire process by clicking on the „Done” in the upper right corner of the application screen.



4.8.5 WIFI Reset

To reset the WIFI connection, press and hold the WIFI button for about 5 seconds until the WIFI icon starts flashing again.

5. Technical Specifications

The panels covered by this manual are listed in the table below.

Model	Power	Dimensions	Mounting	IP protection
TF-SWT400	350 W	60*60 cm	Wall	IP44
TF-SWT700	500 W	60*85 cm	Wall	IP44
TF-SWT1000	700 W	60*120 cm	Wall	IP44

TF-SWT400



TF-SWT700



TF-SWT1000



ErP Information requirement for the electric local space heaters

Models: TF-SWT400

Item	Sign	Value	Unit	Item	Unit
Heat output				Type of heat input, for electric storage local space heaters only(Select one)	
Nominal heat output	Pnom	0,35	kW	manual heat charge control, with integrated thermostat	No
Minimum heat output(indicative)	Pmin	0,0	kW	manual heat charge control with room and/or outdoor temperature feedback	No
Auxiliary electricity consumption				fan assisted heat output	No
At nominal heat output	elmax	0,35	kW	Type of heat output/ room temperature control(select one)	
At minimum heat output	elmin	0,0	kW	Single stage heat output and no room temperature control	No
In Standby mode	elSB	0,001	kW	two or more manual stages, no room temperature control	No
				with mechanic thermostat room temperature control	No
				with electronic room temperature control	No
				electronic room temperature control plus day timer	No
				electronic room temperature control plus week timer	Yes
				Other control options(multiple selection possible)	
				room temperature control, with presence detection	No
				room temperature control, with open window detection	Yes
				with distance control option	No
				with adaptive start	No
				with working time limitation	No
				with black bulb sensor	No

ErP Information requirement for the electric local space heaters

Models: TF-SWT700

Item	Sign	Value	Unit	Item	Unit
Heat output				Type of heat input, for electric storage local space heaters only(Select one)	
Nominal heat output	Pnom	0,5	kW	manual heat charge control, with integrated thermostat	No
Minimum heat output(indicative)	Pmin	0,0	kW	manual heat charge control with room and/or outdoor temperature feedback	No
Auxiliary electricity consumption				fan assisted heat output	No
At nominal heat output	elmax	0,5	kW	Type of heat output/ room temperature control(select one)	
At minimum heat output	elmin	0,0	kW	Single stage heat output and no room temperature control	No
In Standby mode	elSB	0,001	kW	two or more manual stages, no room temperature control	No
				with mechanic thermostat room temperature control	No
				with electronic room temperature control	No
				electronic room temperature control plus day timer	No
				electronic room temperature control plus week timer	Yes
				Other control options(multiple selection possible)	
				room temperature control, with presence detection	No
				room temperature control, with open window detection	Yes
				with distance control option	No
				with adaptive start	No
				with working time limitation	No
				with black bulb sensor	No

ErP Information requirement for the electric local space heaters

Models: TF-SWT1000

Item	Sign	Value	Unit	Item	Unit
Heat output				Type of heat input, for electric storage local space heaters only(Select one)	
Nominal heat output	Pnom	0,7	kW	manual heat charge control, with integrated thermostat	No
Minimum heat output(indicative)	Pmin	0,0	kW	manual heat charge control with room and/or outdoor temperature feedback	No
Auxiliary electricity consumption				fan assisted heat output	No
At nominal heat output	elmax	0,7	kW	Type of heat output/ room temperature control(select one)	
At minimum heat output	elmin	0,0	kW	Single stage heat output and no room temperature control	No
In Standby mode	elSB	0,001	kW	two or more manual stages, no room temperature control	No
				with mechanic thermostat room temperature control	No
				with electronic room temperature control	No
				electronic room temperature control plus day timer	No
				electronic room temperature control plus week timer	Yes
				Other control options(multiple selection possible)	
				room temperature control, with presence detection	No
				room temperature control, with open window detection	Yes
				with distance control option	No
				with adaptive start	No
				with working time limitation	No
				with black bulb sensor	No

WARRANTY CARD

PLACE OF INSTALLATION

FITTER'S DETAILS

Name of
company

Forename
and surname

Address
(street, no.)

Postal
code

Locality

NIP

Tel.

Date

Fitter's signature

Fitter's stamp



www.termofol.com



biuro@termofol.pl



+48 (12) 376 86 00

Place for the nameplate



TF-SWT400/700/1000

INTELLIGENTE INFRAROT-FLÄCHEN-
HEIZUNG MIT DER MÖGLICHKEIT
FERNBEDIENUNG



DE

Installations- und Bedienungsanleitung



Hinweis: Bitte lesen Sie die Anleitung, bevor Sie mit der Installation beginnen!

Inhalt

1. Sicherheitshinweise

- 1.1. Warnhinweise zur Produktsicherheit
- 1.2. Gefahren für Kinder und Menschen mit Behinderungen
- 1.3. Tipps zur elektrischen Sicherheit

2. So pflegen Sie einen Heizkörper

- 2.1. Reinigung
- 2.2. Verwenden / arbeiten
- 2.3. Reparatur
- 2.4. Nutzung

3. Montageinstallation

4. Aktion

- 4.1. Allgemeine Einführung in das Steuerungssystem
- 4.2. Beschreibung der Schaltflächen
- 4.3. Bildschirmanzeige
- 4.4. Erkennung offener Fenster
- 4.5. Temperaturkalibrierung
- 4.6. Wi-Fi-Funktion EIN / AUS
- 4.7. Manuelle Kontrolle
- 4.8. TERMOFOL SMART-Anwendung
 - 4.8.1. Anwendungsauswahl und Installation
 - 4.8.2. Registrierung und Kontoerstellung in der Anwendung
 - 4.8.3. Vorbereitung des Heizpaneels zum Verbinden mit WIFI
 - 4.8.4. Verbinden des Heizpaneels mit der Anwendung
 - 4.8.5 WLAN-Reset

5. Technische Spezifikation



www.termofol.com



biuro@termofol.pl



+48 (12) 376 86 00



TERMOFOL

Lesen Sie vor Beginn der Installationsarbeiten die Installations- und Betriebsanleitung sorgfältig durch und bewahren Sie diese zum späteren Nachschlagen auf.

SYMBOLBESCHREIBUNG

Bevor Sie dieses Heizgerät verwenden, lesen Sie bitte den entsprechenden Abschnitt in diesem Handbuch.



Das Produkt entspricht den europäischen Richtlinien



WARNUNG: Decken Sie die Heizung nicht ab, um eine Überhitzung zu vermeiden.



Das Symbol der durchgekreuzten Mülltonne bedeutet, dass das Gerät getrennt vom Hausmüll zu entsorgen ist. Das Produkt sollte gemäß den örtlichen Umweltvorschriften zur Abfallentsorgung recycelt werden. Indem Sie das gekennzeichnete Produkt von Siedlungsabfällen trennen, tragen Sie dazu bei, die Abfallmenge zu reduzieren, die an Verbrennungsanlagen oder Deponien geschickt wird, und minimieren die potenziell negativen Auswirkungen auf die menschliche Gesundheit und die Umwelt.

1. Sicherheitshinweise

UM DAS RISIKO VON FEUER, ELEKTRISCHEN SCHLÄGEN ODER VERLETZUNGEN ZU REDUZIEREN:

1.1. Warnhinweise zur Produktsicherheit

- Längerer Kontakt kann zu Verletzungen oder Verbrennungen führen.
- Bedecken Sie das Heizgerät nicht mit irgendwelchen Materialien. Die Abdeckung kann überhitzen und einen Brand verursachen.
- Verwenden Sie die Heizung nicht zum Trocknen von Textilien und stellen Sie keine Gegenstände darauf ab oder lehnen Sie sich darauf.
- Halten Sie einen Abstand von mindestens 40 cm nach vorne und 20 cm zu den Seiten von Gegenständen oder Wänden ein. Andernfalls kann es zu einem Hitzestau hinter dem Kühler und zum Erlöschen der Garantie kommen.
- Dieses Heizgerät ist für die Wandmontage vorgesehen, es sollte nicht an der Decke montiert werden.
- Die Heizung lässt sich bequem über ein Smartphone, das gleiche WLAN-Netz, ein anderes WLAN-Netz oder ein 3G- oder 4G-Mobilfunknetz bedienen. Dadurch kann die Heizung ferngesteuert betrieben werden, ohne dass eine direkte Überwachung erforderlich ist.

1.2. Gefahren für Kinder und Menschen mit Behinderungen

- Dieses Gerät darf von Kindern über 8 Jahren und von Personen benutzt werden mit eingeschränkten körperlichen, sensorischen oder geistigen Fähigkeiten oder mangels Erfahrung und Wissen, wenn sie beaufsichtigt oder in der sicheren Verwendung des Geräts unterwiesen wurden und die möglichen Gefahren des Geräts verstehen. Kinder sollten nicht mit dem Gerät spielen. Reinigung und Benutzerwartung sollten nicht von Kindern ohne Aufsicht durchgeführt werden.
- Kinder im Alter von 3 bis 8 Jahren dürfen das Gerät erst ein-/ausschalten, wenn es am vorgesehenen Arbeitsplatz aufgestellt bzw. installiert ist.

• **VORSICHT – Einige Teile dieses Geräts können sehr heiß werden und Verbrennungen verursachen.**

- Wenn das Netzkabel beschädigt ist, muss es vom Hersteller ersetzt werden. seinen Vertreter oder andere qualifizierte Personen, um eine gefährliche Situation zu vermeiden Lage.
- Das Heizgerät darf nicht in kleinen Räumen betrieben werden, wenn Personen den Raum nicht alleine verlassen können. Die Oberfläche der Heizung kann eine Oberflächentemperatur von bis zu 95 °C erreichen.
- Halten Sie Säuglinge und Kinder fern, um Erstickungsgefahr zu vermeiden Zugriff auf alle Verpackungsmaterialien wie Folienbeutel.

1.3. Elektrische Sicherheitsrichtlinien

- Schalten Sie das Heizgerät vor der Installation, Reparatur oder Wartung aus und ziehen Sie den Netzstecker. Prüfen Sie vor der Installation, dass das Heizgerät nicht beschädigt ist.
- Wenn das Heizgerät oder das Netzkabel in irgendeiner Weise beschädigt ist, verwenden Sie das Heizgerät nicht und wenden Sie sich zwecks Reparatur oder Ersatz an Ihren Händler. Reparaturen, Wartungen oder Modifikationen müssen von einem autorisierten Händler durchgeführt werden.
- Versuchen Sie nicht, das Heizgerät selbst zu reparieren. Dadurch erlischt die Garantie.
- Wenn das Heizgerät fallen gelassen wurde, betreiben Sie es NICHT und wenden Sie sich an Ihren Händler, um sicherzustellen, dass es nicht beschädigt wurde.
- Dieses Heizgerät ist für den Betrieb mit einer Spannung von 230 V, 50 Hz Wechselstrom ausgelegt. Wenn die Netzversorgung mit dieser Bedingung nicht kompatibel ist, darf das Heizgerät NICHT verwendet werden.
- Das Heizgerät darf nicht direkt unter einer Steckdose aufgestellt werden.
- **WARNUNG:** Der Glasheizer darf nicht verwendet werden, wenn seine Oberfläche beschädigt ist.
- **WARNUNG:** Dieses Heizgerät darf nicht in kleinen Räumen verwendet werden, in denen sich Personen aufhalten, die den Raum nicht alleine verlassen können, es sei denn, es wird eine ständige Beaufsichtigung gewährleistet.

2. So pflegen Sie einen Heizkörper

2.1. Reinigung

Trennen Sie das Heizgerät vor der Reinigung immer vom Stromnetz und lassen Sie es vollständig abkühlen. Tauchen Sie es nicht in Wasser und spritzen Sie kein Wasser darauf. Reinigen Sie die Heizung mit einem weichen, feuchten Tuch. Verwenden Sie für Glasmodelle ein weiches Tuch und Glasreiniger. Verwenden Sie niemals ein nasses Tuch und stellen Sie sicher, dass die Heizung vollständig trocken ist. Verwenden Sie keine Scheuermittel, Lösungsmittel oder scharfen Reinigungsschwämme, da diese Kratzer oder andere irreparable Schäden verursachen können. Vor Wiederinbetriebnahme muss das Heizgerät vollständig trocken sein.

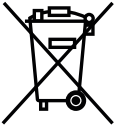
2.2. Verwenden / arbeiten

Bitte beachten Sie, dass sich die Heizung während des Gebrauchs verfärben kann. Dies ist auf Luftverschmutzung zurückzuführen und kein Defekt des Gerätes. Decken Sie den Heizkörper nicht mit Dekorfolie ab und bemalen oder bedrucken Sie ihn nicht. Dies kann das Heizelement beschädigen und führt zum Erlöschen der Garantie. Wenn Sie Geräusche, Gerüche, sichtbare Veränderungen oder ungewöhnlich hohe Temperaturen beobachten, stellen Sie die Verwendung ein und wenden Sie sich an einen autorisierten Händler.

2.3. Reparatur

Reparaturen dürfen nur von autorisierten Händlern oder direkt vom Hersteller durchgeführt werden. Bei Versuchen, das Produkt zu modifizieren oder selbst zu reparieren, erlischt die Garantie.

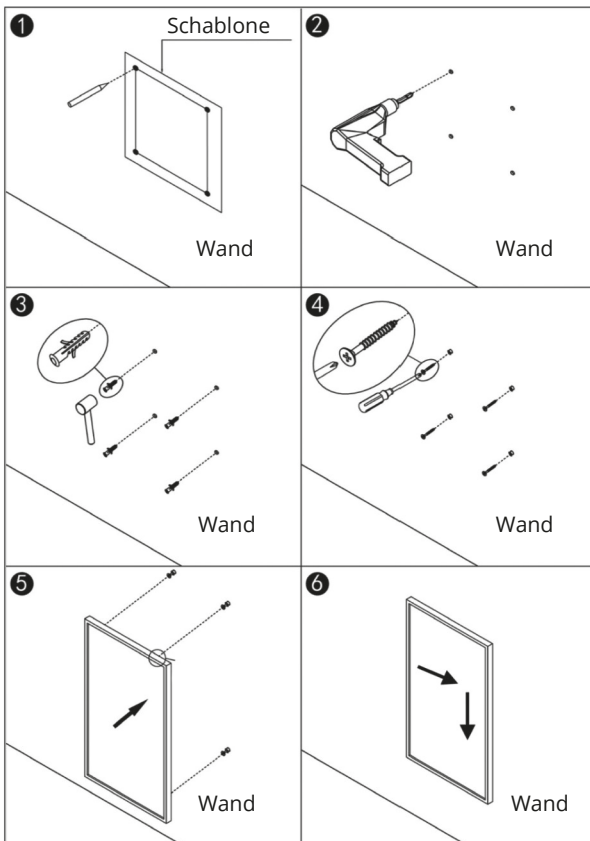
2.4. Nutzung



Diese Kennzeichnung weist darauf hin, dass dieses Produkt in der gesamten Europäischen Union nicht mit anderen Siedlungsabfällen entsorgt werden darf. Um möglichen Schäden für die Umwelt oder die menschliche Gesundheit durch unkontrollierte Abfallentsorgung vorzubeugen, sollte es verantwortungsbewusst recycelt werden, wodurch die nachhaltige Wiederverwendung von Materialressourcen gefördert wird. Zur Rückgabe Ihres Altgerätes nutzen Sie bitte die entsprechenden Sammel- und Rückgabesysteme oder wenden Sie sich an den Händler, bei dem Sie das Produkt gekauft haben. Dadurch kann dieses Produkt umweltfreundlich recycelt werden.

3. Montageinstallation

Hinweis: Der dem Gerät beiliegende Bausatz ist für die senkrechte Montage an einer massiven Wand ausgelegt. Bei der Montage an anderen Wandtypen müssen entsprechende Befestigungselemente verwendet werden (nicht im Lieferumfang enthalten). Stellen Sie sicher, dass die Wand für die Installation geeignet ist. Wir empfehlen dringend, dass das Panel von einem qualifizierten Elektriker oder Installateur installiert wird, der von TERMOFOL autorisiert ist. Der Heizkörper muss mindestens 20 cm von Gegenständen, Wänden usw. entfernt sein; der Abstand zum Boden muss mindestens 20 cm betragen.



Schritt 1. Markieren Sie mithilfe der mitgelieferten Schablone die Position der Löcher an der Wand.

Schritt 2. Bohren Sie die Löcher mit einem 8-mm-Bohrer.

Schritt 3. Stecken Sie die Stopfen in die Löcher.

Schritt 4. Schrauben Sie die mitgelieferten Schrauben in die Wand.

Schritt 5. Befestigen Sie die Platte an den Schrauben.

Schritt 6. Schieben Sie die Platte nach rechts und dann nach unten, bis sie einrastet.

4. Aktion:

4.1. Allgemeine Einführung in das Steuerungssystem

Die Geräte der TF-SWT-Serie sind mit einem integrierten WIFI-Thermoregler ausgestattet, sodass kein weiterer zusätzlicher Thermostat zur Steuerung der Heizung benötigt wird. Nach dem Verbinden der Heizung mit der App übernimmt das Smartphone die Steuerung und kommuniziert mit dem Thermoregulator. Wenn das Internet zu Hause nicht funktioniert, ist es immer noch möglich, die Heizung mit dem Thermoregulator manuell zu steuern. Nachdem Sie die Heizung wieder mit dem Wi-Fi-Netzwerk verbunden haben, übernimmt das Smartphone wieder die Kontrolle.

Die Panels der TF-SWT-Serie haben folgende Funktionen:

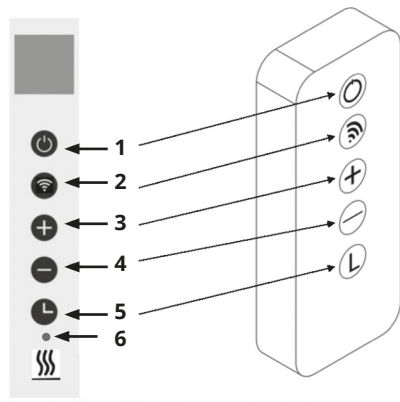
- Manueller Modus: einfache Temperaturregelung und 24-Stunden-Timer-Funktion
- Smart-Modus: 7-Tage-Programm, 4 Zeitzonen pro Tag
- Urlaubsmodus: Einstellen einer konstanten Temperatur während Abwesenheit und Automatik

Rückkehr zu den normalen Einstellungen nach dem Ende des Urlaubs

- Offene Fenstererkennungsfunktion

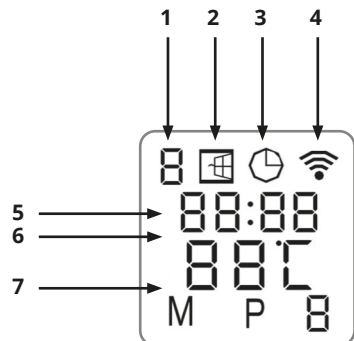
4.2. Beschreibung der Schaltflächen:

1. Netzschalter
2. WIFI-Taste
3. „+“-Taste
4. „-“-Taste
5. Timer-Taste
6. Heizstatusanzeige



4.3. Bildschirmanzeige:

1. Wochentag
2. Markieren Sie ein geöffnetes Fenster
3. Timer markieren
4. Wi-Fi-Kennzeichnung
5. Zeit
6. Temperatur
7. Modi: (M-manueller Modus, P1 / P2 / P3 / P4: 1./2./3./4. Programmzeit, H-Urlaubsmodus)



4.4. Erkennung offener Fenster:

Dieses Heizgerät ist mit einer Erkennungsfunktion für offene Fenster ausgestattet. Wenn unsere Steuerung feststellt, dass die Raumtemperatur im Heizbetrieb innerhalb kurzer Zeit stark absinkt, erkennt sie, dass das Fenster geöffnet ist. Das Fenstersymbol auf dem Bildschirm blinkt und die Heizung schaltet sich für 30 Minuten aus und kehrt nach 30 Minuten automatisch zur vorherigen Einstellung zurück. Diese Funktion kann durch Drücken der „-“-Taste für ca. 5 Sekunden aus- und eingeschaltet werden die Markierung „Fenster geöffnet“ auf dem Bildschirm verschwindet oder erscheint.

4.5. Temperaturkalibrierung

Durch langes Drücken der „+“-Taste für ca. 5 Sekunden wird auf Temperaturkalibrierung umgeschaltet. Die Einstellung des entsprechenden Wertes erfolgt durch Drücken der „-“ oder „+“ Taste. Der Kalibrierungsbereich beträgt -5 bis +5 Grad.

4.6. Wi-Fi-Funktion ein / aus

Halten Sie die „Timer“-Taste etwa 10 Sekunden lang gedrückt, um die Wi-Fi-Verbindung auszuschalten und das WIFI-Symbol auf dem Bildschirm verschwindet. Halten Sie die „Timer“-Taste etwa 10 Sekunden lang gedrückt, um sie wieder einzuschalten.

4.7. Manuelle Kontrolle:

Um in den manuellen Modus zu wechseln, aktivieren Sie den Netzschalter, drücken Sie die Netztaaste, um die Heizung einzuschalten, und auf dem Bildschirm wird ein „M“-Symbol angezeigt. Die Heizung befindet sich jetzt im manuellen Modus. Stellen Sie die gewünschte Temperatur ein, indem Sie die Taste „-“ oder „+“ drücken.

Wenn Sie den Timer einstellen möchten, drücken Sie die Timer-Taste und auf dem Bildschirm wird „00H“ angezeigt, sodass Sie den Timer einstellen können, indem Sie die Tasten „-“ und „+“ drücken.

4.8 TERMOFOL SMART-Anwendung

4.8.1 Anwendungsauswahl und Installation

Die Heizung funktioniert nur mit 2,4-GHZ-WLAN-Netzwerken. Das Gerät wird über die TERMOFOL SMART-Anwendung gesteuert, die für Android- und iOS-Plattformen verfügbar ist. Um das Heizpaneel mit einem lokalen WiFi-Netzwerk zu verbinden, laden Sie die TERMOFOL SMART-Anwendung mit den folgenden QR-Codes auf Ihr Mobilgerät herunter:

Android:



iOS:



Installieren Sie die heruntergeladene Anwendung auf dem Mobilgerät und aktivieren Sie die Ortungsdienste und die WLAN-Verbindung des Geräts mit dem Netzwerk, mit dem wir die Heizung verbinden. Notieren Sie sich das Passwort für dieses Netzwerk, da es im weiteren Konfigurationsprozess benötigt wird.

4.8.2. Registrierung und Kontoerstellung in der Anwendung

Um die Anwendung nutzen zu können, müssen Sie ein Benutzerkonto erstellen (in der Anwendung registrieren). Dazu führen wir die Anwendung aus und wählen auf dem ersten Bildschirm die Option „Registrieren“.



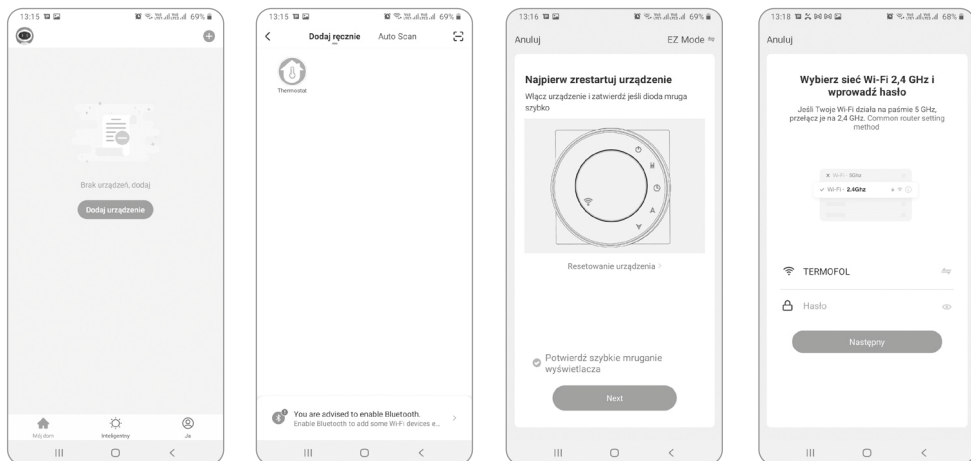
Geben Sie auf dem nächsten Bildschirm das Installationsland an und geben Sie die E-Mail-Adresse oder Telefonnummer ein, an die der Bestätigungscode gesendet wird. Nachdem Sie diese Daten ausgefüllt haben, lesen Sie den Bestätigungscode aus dem Inhalt der erhaltenen E-Mail oder SMS und vervollständigen Sie ihn auf dem nächsten Anwendungsregistrierungsbildschirm. Wir beenden den Registrierungsprozess, indem wir ein Passwort für unser Konto festlegen, mit dem wir uns in der Anwendung bei unserem Konto anmelden. Die Registrierung ist abgeschlossen und wir können mit dem Hinzufügen des Geräts fortfahren - dem Anschließen der Heizung.

4.8.3. Vorbereitung des Heizpaneels zum Verbinden mit WIFI

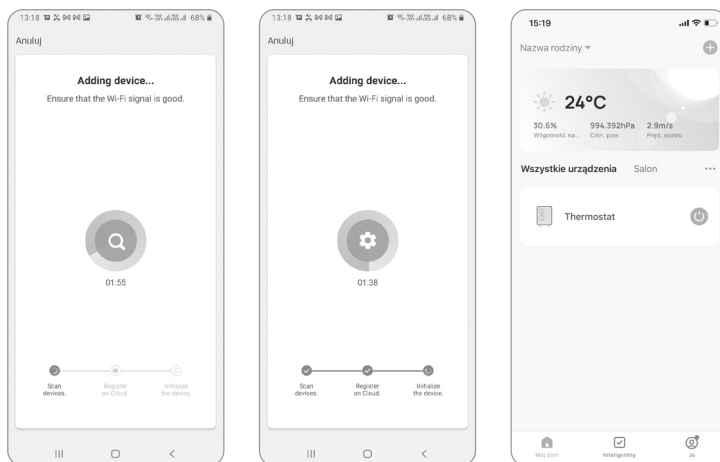
Schalten Sie die Heizplatte mit der Ein-/Aus-Taste aus. OFF erscheint auf dem Bildschirm. Halten Sie die WIFI-Taste gedrückt, bis das WIFI-Symbol schnell auf dem Bildschirm blinkt. Dann ist das Heizpaneel bereit, mit der Anwendung verbunden zu werden.

4.8.4. Verbinden des Heizpanels mit der Anwendung

Nachdem Sie das Heizpaneel vorbereitet haben, starten Sie die Anwendung TERMOFOL SMART und wählen Sie nach dem Einloggen in die Anwendung auf dem Hauptbildschirm die Funktion Gerät hinzufügen.



Wählen Sie auf dem nächsten Bildschirm das Thermostatsymbol und auf dem nächsten Bildschirm die Option „Schnell blinkende Anzeige bestätigen“ und die Schaltfläche „Weiter“. Geben Sie auf dem nächsten Bildschirm das Zugangspasswort des WLAN-Netzwerks ein, mit dem das Heizgerät verbunden ist, und bestätigen Sie mit der Auswahl der Schaltfläche „Weiter“. Der Verbindungsvorgang ist vollautomatisch und kann auf dem Bildschirm verfolgt werden, der den Zeitablauf anzeigt, und auf der 3-Punkte-Achse, die die weiteren Phasen des Verbindungsaufbaus anzeigt. Nach Abschluss des Verbindungsvorgangs erreicht die Fortschrittsanzeige Stufe 3, woraufhin automatisch ein Bildschirm erscheint, der über das erfolgreiche Hinzufügen des Geräts informiert und eine mögliche Änderung des Namens des Geräts ermöglicht, unter dem es in der Anwendung angezeigt wird. Wir stimmen dem gesamten Vorgang zu, indem wir in der oberen rechten Ecke des Bewerbungsbildschirms auf „Fertig“ klicken.



4.8.5 WLAN-Reset

Um die WLAN-Verbindung zurückzusetzen, halten Sie die WLAN-Taste etwa 5 Sekunden lang gedrückt, bis das WLAN-Symbol erneut zu blinken beginnt.

5. Technische Spezifikation

Die in diesem Handbuch behandelten Bedienfelder sind in der folgenden Tabelle aufgeführt.

Modell	Leistung	Abmessungen	Montage	IP-Schutz
TF-SWT400	350 W	60*60 cm	Wand	IP44
TF-SWT700	500 W	60*85 cm	Wand	IP44
TF-SWT1000	700 W	60*120 cm	Wand	IP44

TF-SWT400

TF-SWT700

TF-SWT1000



ErP Informationen zu Anforderungen an Elektroheizungen

Modell: TF-SWT400

Pos.	Bezeichnung	Wert	Einheit	Pos.	
Heizleistung				Art der Heizleistung, nur bei Elektrospeicherheizungen für Wohnräume (bitte auswählen)	
Nennheizleistung	Pnom	0,35	kW	Manuelle Wärmeableitungssteuerung mit eingebautem Thermostat	Nicht
Mindestheizleistung (Richtwert)	Pmin	0,0	kW	Manuelle Steuerung der Wärmeabgabe mit Rückmeldung der Raum- und/oder Außentemperatur	Nicht
Zusätzlicher Stromverbrauch				Heizleistung des Lüfters	Nicht
Bei Nennheizleistung	elmax	0,35	kW	Art der Heizleistung / Raumtemperaturregelung (bitte auswählen)	
Bei minimaler Heizleistung	elmin	0,0	kW	Einstufige Heizleistung und keine Raumtemperaturregelung	Nicht
Im Standby-Modus	eISB	0,001	kW	Zwei oder mehr manuelle Schritte, keine Raumtemperaturregelung	Nicht
				Mit mechanischem Thermostat zur Regulierung der Raumtemperatur	Nicht
				Mit elektronischer Raumtemperaturregelung	Nicht
				Elektronische Raumtemperaturregelung und Tagesuhr	Nicht
				Elektronische Raumtemperaturregelung und Wochenschaltuhr	Ja
				Andere Regulierungsvarianten (Möglichkeit, mehrere Optionen zu wählen)	
				Raumtemperaturregelung mit Anwesenheitserkennung	Nicht
				Raumtemperaturregelung mit Offenfenstererkennung	Ja
				Mit Abstandsverstellmöglichkeit	Nicht
				Mit adaptiver Steuerung Anlaufen	Nicht
				Mit reduzierter Arbeitszeit	Nicht
				Mit Wärmesensor Strahlung	Nicht

ErP Informationen zu Anforderungen an Elektroheizungen

Modell: TF-SWT700

Pos.	Bezeichnung	Wert	Einheit	Pos.	
Heizleistung				Art der Heizleistung, nur bei Elektrospeicherheizungen für Wohnräume (bitte auswählen)	
Nennheizleistung	Pnom	0,5	kW	Manuelle Wärmeableitungssteuerung mit eingebautem Thermostat	Nicht
Mindestheizleistung (Richtwert)	Pmin	0,0	kW	Manuelle Steuerung der Wärmeabgabe mit Rückmeldung der Raum- und/oder Außentemperatur	Nicht
Zusätzlicher Stromverbrauch				Heizleistung des Lüfters	Nicht
Bei Nennheizleistung	elmax	0,5	kW	Art der Heizleistung / Raumtemperaturregelung (bitte auswählen)	
Bei minimaler Heizleistung	elmin	0,0	kW	Einstufige Heizleistung und keine Raumtemperaturregelung	Nicht
Im Standby-Modus	eLSB	0,001	kW	Zwei oder mehr manuelle Schritte, keine Raumtemperaturregelung	Nicht
				Mit mechanischem Thermostat zur Regulierung der Raumtemperatur	Nicht
				Mit elektronischer Raumtemperaturregelung	Nicht
				Elektronische Raumtemperaturregelung und Tagesuhr	Nicht
				Elektronische Raumtemperaturregelung und Wochenschaltuhr	Ja
				Andere Regulierungsvarianten (Möglichkeit, mehrere Optionen zu wählen)	
				Raumtemperaturregelung mit Anwesenheitserkennung	Nicht
				Raumtemperaturregelung mit Offenfenstererkennung	Ja
				Mit Abstandsverstellmöglichkeit	Nicht
				Mit adaptiver Steuerung Anlaufen	Nicht
				Mit reduzierter Arbeitszeit	Nicht
				Mit Wärmesensor Strahlung	Nicht

ErP Informationen zu Anforderungen an Elektroheizungen

Modell: TF-SWT1000

Pos.	Bezeichnung	Wert	Einheit	Pos.	
Heizleistung				Art der Heizleistung, nur bei Elektrospeicherheizungen für Wohnräume (bitte auswählen)	
Nennheizleistung	Pnom	0,7	kW	Manuelle Wärmeableitungssteuerung mit eingebautem Thermostat	Nicht
Mindestheizleistung (Richtwert)	Pmin	0,0	kW	Manuelle Steuerung der Wärmeabgabe mit Rückmeldung der Raum- und/oder Außentemperatur	Nicht
Zusätzlicher Stromverbrauch				Heizleistung des Lüfters	Nicht
Bei Nennheizleistung	elmax	0,7	kW	Art der Heizleistung / Raumtemperaturregelung (bitte auswählen)	
Bei minimaler Heizleistung	elmin	0,0	kW	Einstufige Heizleistung und keine Raumtemperaturregelung	Nicht
Im Standby-Modus	elSB	0,001	kW	Zwei oder mehr manuelle Schritte, keine Raumtemperaturregelung	Nicht
				Mit mechanischem Thermostat zur Regulierung der Raumtemperatur	Nicht
				Mit elektronischer Raumtemperaturregelung	Nicht
				Elektronische Raumtemperaturregelung und Tagesuhr	Nicht
				Elektronische Raumtemperaturregelung und Wochenschaltuhr	Ja
				Andere Regulierungsvarianten (Möglichkeit, mehrere Optionen zu wählen)	
				Raumtemperaturregelung mit Anwesenheitserkennung	Nicht
				Raumtemperaturregelung mit Offenfenstererkennung	Ja
				Mit Abstandsverstellmöglichkeit	Nicht
				Mit adaptiver Steuerung Anlaufen	Nicht
				Mit reduzierter Arbeitszeit	Nicht
				Mit Wärmesensor Strahlung	Nicht

GARANTIEKARTE

INSTALLATIONSORT

INSTALLATEURDATEN

Name der Firma

Vorname
und Nachname

Adresse
(Straße, Nr.)

Code

Stadt

Steuer
ID

Telefon

Datum

Signatur des Installateurs

Stempel des Installateurs



www.termofol.com



biuro@termofol.pl



+48 (12) 376 86 00

Platz für das Typenschild

